

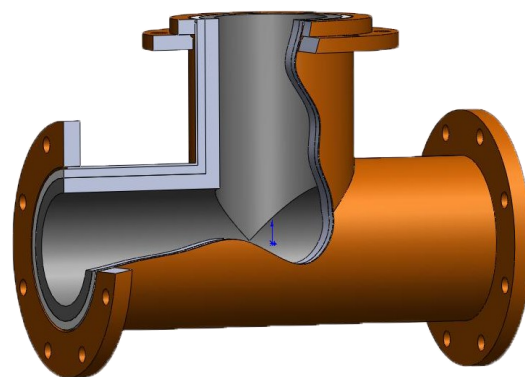
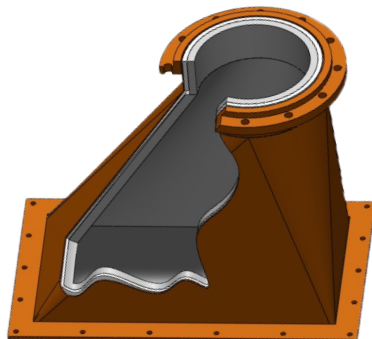
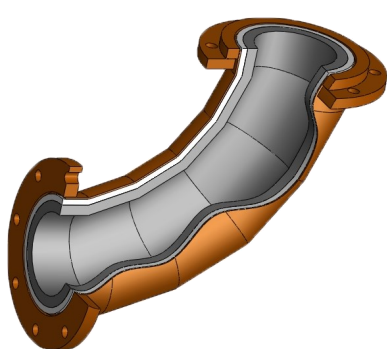
Firma EUTIT je výrobce potrubí vyloženého otěruvzdornou a chemicky odolnou vložkou z čediče nebo eucoru.

Výrobky jsou vhodné pro dopravu silně abrazivních materiálů a používají se v pneumatické a hydraulické dopravě materiálů pro zvýšení životnosti potrubí.

Používají se v elektrárnách, teplárnách, dolech a jiných těžkých průmyslových provozech.



Vyrábíme a dodáváme otěruvzdorné a chemicky odolné vložky také pro ochranu dalších zařízení jako jsou např. - skluzy, zásobníky, výsypky, řetězové dopravníky, šnekové dopravníky, cyklony, odlučovače, namáhané podlahové plochy a další. Otěruvzdorná vložka výrazně prodlužuje životnost abrazí namáhaných zařízení.



Ukázky otěruvzdorných dílů s čedičovou / Eucorovou vložkou



Ukázky otěruvzdorných dílů z čediče a EUCORU

Otěruvzdorná potrubí vložkovaná odlitky z taveného čediče nebo eucoru se používají nejčastěji pro pneumatickou dopravu práškových a jemnozrnných substrátů do max. rychlosti 22 m/sec. u čediče a 30 m/sec. u eucoru nebo k hydraulické dopravě silně abrazivních materiálů a kalů do rychlosti 2,2 m/sec. a maximálních pracovních přetlaků 4 MPa. Vložkovaných trub lze použít i pro trubkové řetězové dopravníky a to i pro dopravu horkých substrátů.



