

EUTIT, s.r.o.

IČ: 47714930

DIČ: 125-47714930

Stará Voda 196

telefon: +420 / 354 789122, +420 / 354 691301

353 01 Mariánské Lázně

fax: +420 / 354 691480

e-mail: eutit@eutit.cz<http://www.eutit.cz>

A. CHARAKTERISTIKA

Fabrikovanými systémy výroby se rozumí:

Otěruvzdorná potrubí s přírubami nebo bez nich.

Otěruvzdorná vyložení pro různé technologie.

Katalogový list je platný pro výrobu, přejímku, expedici a další návazné činnosti pouzdřených výrobků.

Pouzdra a pláště z oceli nebo jiných materiálů jsou vystýlány taveným čedičem (kat. list E-01), eucorem (kat. list E-02), případně dalšími otěruvzdornými materiály.

Otěruvzdornou výstelkou se rozumí prvky z dlaždic, dílců, oblouků, odboček, T-kusů, Y-kusů, trysek, cyklónů, trub, přechodových dílů a jiných tvarů.

Použití: Pro extrémně mechanicky, chemicky, otěrem, případně tepelně namáhaná potrubí, skluzy, stěny, podlahy atd.

Konkrétní použití je pro pneumatickou, hydraulickou a jinou dopravu v různých profilech potrubí (kruhové, hranaté, přechodové a jiné). Dále pro odlučovače, pro žlabové dopravníky, pro míchačky betonů a směsí, pro mlecí bubny, zásobníky uhlí (koku, písku, substrátů), pro spirálové skluzy a jiné.

Všeobecně lze říci, že pouzdřená potrubí a výstelky s otěruvzdornými materiály mají

vyšší odolnost proti otěru než samostatně užívaná potrubí z legovaných ocelí a litiny.

Hodnocení: Certifikáty výrobků pro čedič

č. 03 – 8933, č. 03 – 8934

vydány 1.12.1998

TZÚS Praha.

Certifikát pro eucor

č. C1 – 96 – 0466

ze dne 29.10.1996,

č. CO 3015 – 98 – 001

vydán 30.1.1998

CO 3015 TZÚS Praha

EUTIT, s.r.o.

IČ: 47714930

DIČ: 125-47714930

Stará Voda 196

telefon: +420 / 354 789122, +420 / 354 691301

353 01 Mariánské Lázně

fax: +420 / 354 691480

e-mail: eutit@eutit.cz<http://www.eutit.cz>

B. TECHNICKÉ ÚDAJE

Otěruvzdorná potrubí vložková (vypouzdřená) odlitky z taveného čediče nebo z eucoru (korundo-baddeleyitový materiál) se používají pro pneumatickou dopravu práškových a jemnozrnných substrátů do max. rychlosti 22 m/sec. Pro hydraulickou dopravu abrazivních materiálů a kalů do rychlosti 2,2 m/sec. Maximální pracovní přetlak 1,6 MPa.

Materiál:

Základní fyzikální vlastnosti čediče a eucoru

	Čedič	Eucor
Tvrdost dle Mohse (ČSN EN 101)	min. 8. stupeň	min. 9. stupeň
Objemová hmotnost (ČSN EN 993-1)	2900 – 3000 kg.m ⁻³	min. 3500 kg.m ⁻³
Pevnost v tlaku (ČSN EN 993-5)	300 - 450 MPa	min. 300 MPa
Odolnost proti opotřebení (ČSN EN ISO 10545-6)	max. úbytek 110 mm ³	max. 30 mm ³

Vlastnosti taveného čediče udává katalogový list E-01.

Vlastnosti eucoru udává katalogový list E-02.

Jakost pro pouzdra, příruby volí výrobce zpravidla ocel třídy 11 dle ČSN.

Provedení:

Konstrukci, způsob výroby, materiál ocelových součástí, otěruvzdorné segmenty, způsob lepení a bandážování, druh zálivky volí výrobce tak, aby potrubní nebo jiné součásti vyhovovaly stanoveným parametrům.

Utěsnění vložek:

Mezera mezi otěruvzdornými vložkami a ocelovými součástmi je vyplněna cementovou zálivkou. Čelní plochy se začišťují a zabrušují do stanovených tolerancí.

Povrchová úprava:

Povrchová úprava potrubních částí se provádí základním nátěrem S 2129, odstín 0500, podle ON 13 0420. Na přání odběratele lze zajistit všechny ostatní způsoby nátěrů včetně předchozího otryskání. Těsnící plocha či lišta příruby je nenatřena.

EUTIT, s.r.o.

IČ: 47714930

DIČ: 125-47714930

Stará Voda 196

telefon: +420 / 354 789122, +420 / 354 691301

353 01 Mariánské Lázně

fax: +420 / 354 691480

e-mail: eutit@eutit.cz<http://www.eutit.cz>

C. TECHNICKÁ SPECIFIKACE DÍLŮ

Pro výrobu ocelových součástí potrubních dílů vyložených otěruvzdornými vložkami se obvykle používají:

- Ocelové trubky bezešvé podle ČSN 42 5715 (případně ČSN 42 6710).
- Ocelové trubky se šroubovicovým svarem podle ČSN 42 5738
- Ocelové trubky podélně svařované atypických rozměrů, nebo podle podnikových norem či přání zákazníka.
- Příruby přivařovací ploché nebo točivé s přivařovacím kroužkem podle ČSN 13 1222 až 131224, ČSN 13 1273 až 13 1275, ČSN 13 1160.
- Příruby výkresové pro výrobu přírubových oblouků nebo na přání zákazníka.
- Příruby zahraničních norem DIN, UNI, ANSI atp.

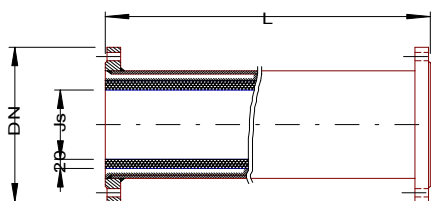
Uspořádání jednotlivých druhů přírub je uvedeno v rozměrových tabulkách jednotlivých součástí. Jiné uspořádání se dodává jen po dohodě odběratele s výrobcem.

Příruby se běžně dodávají s úpravou těsnicí plochy podle ČSN 13 1061 tj. hrubá čelní plocha, nebo hrubá těsnicí lišta.

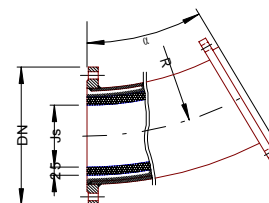
Doměrky se dodávají u přírubových trubek v délkách do 1,5 m, u oblouků všech poloměrů v rozsahu normalizovaných úhlů. U tvarovek se doměrky nedodávají.

1. NÁZVOSLOVÍ

- OTĚRUVZDORNÁ POTRUBÍ** jsou tvořena zpravidla přírubovými ocelovými díly vyloženými otěruvzdornými vložkami.
- OSTATNÍ OTĚRUVZDORNÉ SOUČÁSTI** jsou přírubové nebo bezpřírubové díly vypouzdřené otěruvzdornými materiály.
- TRUBKY PŘÍRUBOVÉ (viz obr. č. 1)**
- OBLOUKY PŘÍRUBOVÉ (viz obr. č. 2)**



obrázok č. 1



obrázok č. 2

EUTIT, s.r.o.

Stará Voda 196

353 01 Mariánské Lázně

IČ: 47714930

DIČ: 125-47714930

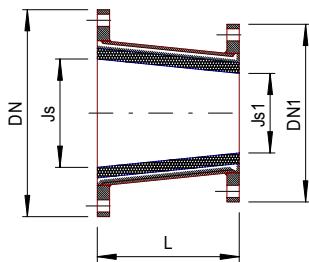
telefon: +420 / 354 789122, +420 / 354 691301

fax: +420 / 354 691480

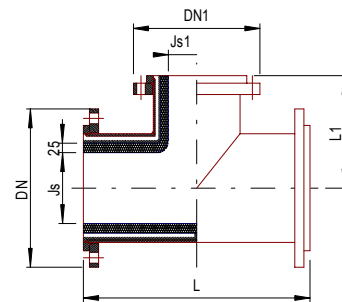
e-mail: eutit@eutit.cz<http://www.eutit.cz>

5. PŘECHODY PŘÍRUBOVÉ (viz obr. č. 3)

6. TVAROVKY PŘÍRUBOVÉ (viz obr. č.4)



obr. č. 3



obr. č. 4

7. **DOMĚRKY** - trubky nebo oblouky, které se dodávají k montáži v jednotlivých dílech.

8. **PŘÍRUBY** – volné (točivé) , pevné a jiné tvarovky

EUTIT, s.r.o.

IČ: 47714930

DIČ: 125-47714930

Stará Voda 196

telefon: +420 / 354 789122, +420 / 354 691301

353 01 Mariánské Lázně

fax: +420 / 354 691480

e-mail: eutit@eutit.cz<http://www.eutit.cz>

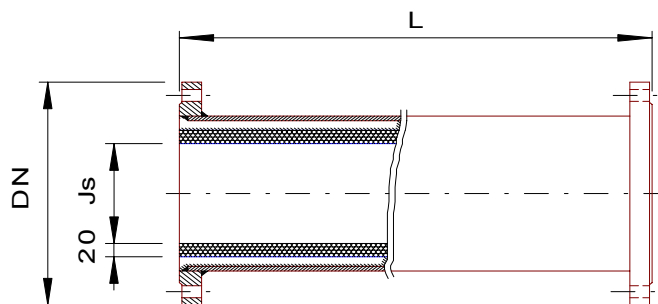
2. ROZMĚROVÉ TABULKY PRO JEDNOTLIVÉ SOUČÁSTI

a) **TRUBKY PŘÍRUBOVÉ** vyložené čedičem (eucorem), lepené epoxidovým lepidlem do tlaku 1,0 MPa (viz tab. č. 1, viz obr. č. 5)

DN-jmenovitý rozměr příruby, Js-jmenovitá světlost, D-vnější průměr ocel trubky

ROZMĚROVÁ TABULKA Č. 1

DN	Js	D	Délka							
			500	1000	1500	2000	3000	4000	5000	6000
			Hmotnost (kg)							
125	40	133	32	52	72	92	-	-	-	-
125	50	133	32	52	72	92	-	-	-	-
125	65	159	37	64	91	118	-	-	-	-
125	82,5	159	36	61	85	110	159	209	259	308
150	100	194	40	65	91	116	167	218	269	320
175	125	219	50	82	114	146	209	273	337	400
200	150	219	56	94	130	167	241	315	389	460
225	175	245	62	103	133	184	256	328	410	510
250	204	273	73	121	169	218	315	412	508	605
300	254	324	88	147	207	266	384	502	620	738
350	303	377	110	182	256	325	469	613	757	900
400	356	426	129	209	289	368	528	688	848	1007
450	400	480	133	223	314	404	587	770	953	-
600	500	630	253	430	607	784	1139	1493	1847	-



obr. č. 5

EUTIT, s.r.o.

IČ: 47714930

DIČ: 125-47714930

Stará Voda 196

telefon: +420 / 354 789122, +420 / 354 691301

353 01 Mariánské Lázně

fax: +420 / 354 691480

 e-mail: eutit@eutit.cz
<http://www.eutit.cz>
Provedení:

- Pouzdra s oběma přírubami pevnými.
- Pouzdra s jednou přírubou pevnou a jednou točivou.
- Trubky, které se na montáži upravují na potřebnou délku.

Dodává se trubka s oběma přírubami pevnými (pouze jedna je přivařena) a potřebné množství vložek z čediče nebo eucoru.

Nezbytné parametry pro objednávku:

Trubka přírubová (DN), druh otěruvzdorné vložky, její jmenovitá světlost (Js), délka (L), druh přírub (pevná, točivá), popřípadě další požadavky.

Materiál:

Pouzdra a příruby z oceli 11 373 nebo 11 353, čedičové nebo eucorové vložky dle E-01, E-02.

b) **OBLOUKY PŘÍRUBOVÉ**, vyložené čedičem nebo eucorem, lepené epoxidovým lepidlem do tlaku 1,0 MPa (viz tab. č. 2, obr. č. 6)

DN-jmenovitý rozměr příruby, Js-jmenovitá světlost, D-vnější průměr ocelové trubky (mm)

ROZMĚROVÁ TABULKA Č. 2

DN	Js	D	15°					30°				45°		
			rádius					rádius				rádius		
			750	1000	1500	2000	3000	750	1000	1500	2000	750	1000	1500
			hmotnost (kg)					hmotnost (kg)				hmotnost (kg)		
125	40	133	20	23	28	33	44	28	33	44	54	36	44	60
125	50	133	20	23	28	33	44	28	33	44	54	36	44	60
125	65	159	21	24	31	37	48	30	35	48	60	40	47	67
125	82,5	159	22	25	32	39	49	31	36	49	62	41	49	69
150	100	182	26	30	38	46	62	38	46	62	78	50	62	87
175	125	205	29	34	43	52	70	43	52	70	88	57	70	98
200	150	230	35	39	50	60	81	50	60	81	102	66	81	113
225	175	262	39	45	57	69	95	57	69	95	119	70	95	134
250	204	290	42	54	63	77	105	63	77	105	134	85	105	160
300	254	340	53	60	78	95	129	88	95	129	164	104	129	186
350	303	391	64	74	94	114	153	94	114	153	192	124	153	230
400	356	442	83	96	123	148	198	123	148	198	250	161	198	244
450	400	480	95	107	135	163	230	135	163	219	275	178	219	300
600	500	630	139	160	203	245	330	139	245	330	415	267	330	501

EUTIT, s.r.o.

Stará Voda 196

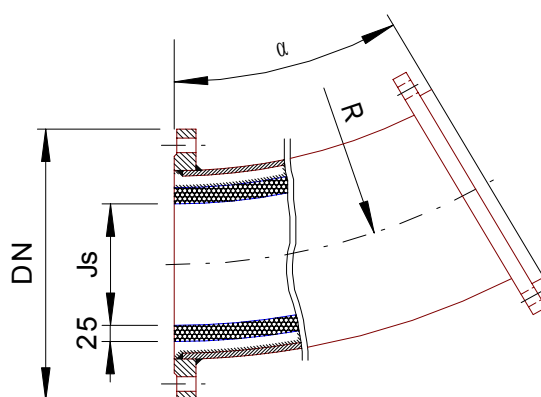
353 01 Mariánské Lázně

IČ: 47714930

DIČ: 125-47714930

telefon: +420 / 354 789122, +420 / 354 691301

fax: +420 / 354 691480

e-mail: eutit@eutit.cz<http://www.eutit.cz>

Obr. č. 6

Provedení

- Oblouky s oběma přírubami pevnými.
- Oblouky s jednou přírubou pevnou a jednou točivou.
- Doměrky, t. j. oblouky, které se na montáži upravují na potřebný úhel ohybu. Dodává se trubka s oběma přírubami pevnými, potřebné množství čedičových vložek a potřebná směs na zálivku. Úprava na potřebný úhel se provede na stavbě příčným vyříznutím střední části oblouku a opětným svařením. Doplňková číslice se neznačí.

Nezbytné parametry pro objednávku

Oblouk přírubový (DN), druh požadované ořezvzdorné vložky, jmenovitá světlost (Js), poloměr (R), úhel ohybu, druh přírub (pevná, točivá), popř. další požadavky.

EUTIT, s.r.o.

IČ: 47714930

DIČ: 125-47714930

Stará Voda 196

telefon: +420 / 354 789122, +420 / 354 691301

353 01 Mariánské Lázně

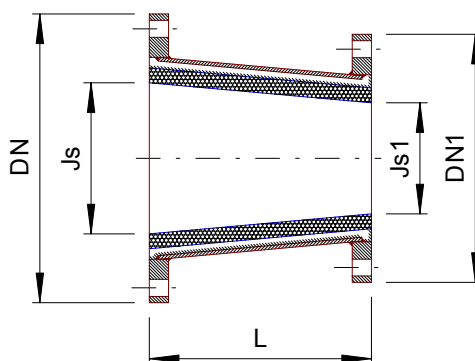
fax: +420 / 354 691480

e-mail: eutit@eutit.cz<http://www.eutit.cz>

c) **PŘECHODY PŘÍRUBOVÉ**, vyložené čedičem (eucozem), lepené epoxidovým lepidlem do tlaku 1,0 MPa (viz tab. č. 3, obr. č. 7)

ROZMĚROVÁ TABULKA Č. 3

Jm. rozměr příruby		Jm. rozměr vložky		Délka (mm)	Hmotnost
DN	DN1	Js	Js1	L	kg
125	125	50	40	150	18
125	125	65	50	150	19
125	125	82,5	65	150	19
175	125	125	82,5	300	32
200	175	150	125	150	30
250	200	204	150	300	49
300	200	254	150	550	83
300	250	254	204	250	55
350	250	303	204	500	96
350	300	303	254	250	67
400	300	356	254	500	116
400	350	356	303	250	84
600	500	500	356	750	252



Obr. č. 7

EUTIT, s.r.o.

IČ: 47714930

DIČ: 125-47714930

Stará Voda 196

telefon: +420 / 354 789122, +420 / 354 691301

353 01 Mariánské Lázně

fax: +420 / 354 691480

e-mail: eutit@eutit.cz<http://www.eutit.cz>**Provedení**

- Přechody se dodávají s oběma přírubami plochými nebo pevnými.

Nezbytné parametry pro objednávku

Přechod přírubový (DN a DN1), druh ořezvzdorné vložky, její požadované jmenovité světlosti (Js), délka (L), druh přírub (pevná, točivá), popř. další požadavky.

Materiál

- Pouzdra a příruby z oceli 11 373 nebo 11 353, čedičové nebo eucorové vložky dle E 01 a E 02

- c) **TVAROVKY PŘÍRUBOVÉ T 90°**, vyložené čedičem nebo eucorem, lepené epoxidovým lepidlem do tlaku 1,0 MPa (viz tab. č. 4, obr. č. 8)

ROZMĚROVÁ TABULKA Č. 4

Jm. rozměr příruby		Jm. rozměr vložky		Délka (mm)	Délka (mm)	Hmotnost
DN	DN1	Js	Js1	L	L1	kg
125	125	40	40	400	200	40
125	125	40	40	400	200	40
125	125	50	50	400	200	40
125	125	50	50	400	200	43
125	125	65	65	400	200	43
125	125	65	65	450	225	43
125	125	82,5	82,5	450	225	43
175	125	82,5	82,5	500	250	66
175	175	125	125	550	275	78
200	175	125	125	575	238	91
200	200	150	150	600	300	94
250	200	150	150	650	325	121
250	250	204	204	700	350	138
300	250	204	204	750	375	170
300	300	254	254	800	400	195
350	250	204	204	800	400	217
350	300	254	254	850	425	242
350	350	303	303	900	450	260
450	450	400	400	1000	500	315

EUTIT, s.r.o.

IČ: 47714930

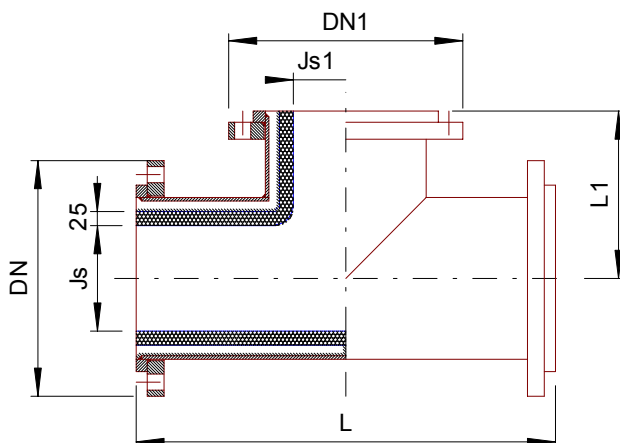
DIČ: 125-47714930

Stará Voda 196

telefon: +420 / 354 789122, +420 / 354 691301

353 01 Mariánské Lázně

fax: +420 / 354 691480

e-mail: eutit@eutit.cz<http://www.eutit.cz>

Obr. č. 8

Provedení

Tvarovky se dodávají s přírubami plochými nebo točivými podle této tabulky:

Požadovaný druh přírub
Dvě ploché příruby (jedna na tělese, jedna na hrdle) a jedna točivá
Jedna plochá příruba (na tělese) a ostatní točivé (na tělese a na hrdle)
Všechny příruby ploché
Všechny příruby točivé

Nezbytné parametry pro objednávku

Tvarovka přírubová (T, DN a DN1), druh otěruvzdorné vložky, její požadované jmenovité světlosti (Js a Js1), délka (L, L1) druh přírub, popř. další požadavky.

EUTIT, s.r.o.

IČ: 47714930

DIČ: 125-47714930

Stará Voda 196

telefon: +420 / 354 789122, +420 / 354 691301

353 01 Mariánské Lázně

fax: +420 / 354 691480

e-mail: eutit@eutit.cz<http://www.eutit.cz>

e) PŘÍRUBY ATYPICKÉ do tlaku 0,6 a 1,0 MPa (viz tab. č. 5)

ROZMĚROVÁ TABULKA Č. 5

(rozměry v mm)

PLOCHÉ PŘÍRUBY PN 6

DN	určeno pro:	D	D1	D2	D3	f	a	d	Šrouby	
									počet	závit
175	trub.	197	295	255	234	3	22	18	8	M16
175	obl.	207	295	255	234	3	22	18	8	M16
175	toč.	210	295	255	0	0	22	18	8	M16
225	trub.	248	340	305	285	3	22	18	8	M16
225	obl.	265	340	305	285	3	22	18	8	M16
225	toč.	268	340	305	0	0	22	18	8	M16
450	trub.	482	590	550	525	4	28	23	16	M22
450	obl.	482	590	550	525	4	28	23	16	M22
450	toč.	486	590	550	0	0	28	23	16	M22

PLOCHÉ PŘÍRUBY PN 10

DN	určeno pro:	D	D1	D2	D3	f	a	d	Šrouby	
									počet	závit
175	trub.	197	315	270	242	3	26	23	8	M20
175	obl.	207	315	270	242	3	26	23	8	M20
175	toč.	210	315	270	242	3	26	23	8	M20
225	trub.	248	370	325	300	3	26	23	8	M20
225	obl.	265	370	325	300	3	26	23	8	M20
225	toč.	268	370	325	300	3	26	23	8	M20
450	trub.	482	615	565	535	4	32	27	20	M24
450	trub.	482	615	565	535	4	32	27	20	M24
450	toč.	486	615	565	535	4	32	27	20	M24

EUTIT, s.r.o.

IČ: 47714930

DIČ: 125-47714930

Stará Voda 196

telefon: +420 / 354 789122, +420 / 354 691301

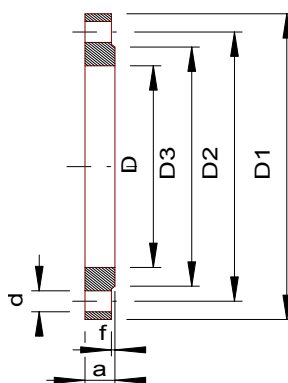
353 01 Mariánské Lázně

fax: +420 / 354 691480

e-mail: eutit@eutit.cz<http://www.eutit.cz>**PLOCHÉ PŘÍRUBY (ČSN 13 1223.0), PN 10**

DN	D	D9 točivá	D1	D2	D3	f	a	d	Šrouby	
									počet	závit
150	184	287	280	240	212	3	24	23	8	M20
200	232	235	335	295	268	3	26	23	8	M20
250	292	295	390	350	320	3	26	23	12	M20
300	340	344	440	400	370	4	28	23	12	M20
350	394	398	500	460	430	4	30	23	16	M20
400	445	550	565	515	482	4	32	27	16	M24
600	633	639	780	725	685	5	36	30	20	M27

Příruby určené k výrobě oblouků.



Obr. č. 9

D. TOLERANCE ROZMĚRŮ

- Povolené úchytky délek rovinných součástí vyložených otěruvzdornými výrobky jsou přípustné v rozsahu součtu tolerancí použitého počtu trub (vloček). Pokud není dohodnuto jinak.

EUTIT, s.r.o.

IČ: 47714930

DIČ: 125-47714930

Stará Voda 196

telefon: +420 / 354 789122, +420 / 354 691301

353 01 Mariánské Lázně

fax: +420 / 354 691480

e-mail: eutit@eutit.cz<http://www.eutit.cz>

- Povolené úchyly délky oblouků jsou přípustné v rozsahu součtu povolených tolerancí použitelného počtu obloukových segmentů. Pokud není dohodnuto jinak.
- Povolené úchyly sousostí otěruvzdorných trub (vloček) s ocelovým pouzdem jsou ± 2 mm.
- Tolerance přesazení otěruvzdorných vloček vůči sobě ± 2 mm.
- Povolené úchyly rozměrů a geometrických tvarů ocelových součástí jsou dány tolerancemi dle příslušných norem (viz. připojený seznam norem).
- Čelní plochy krajních trub (vloček) musí lícovat s těsnicí plochou přírub s tolerancí 0,0 mm až - 1,5 mm.
- Výrobní tolerance rovinných součástí a oblouků fabrikovaných systémů jsou dány vzájemným odsouhlasením návrhů.

E. PŘEJÍMKA VÝROBKŮ

Po dohodě s odběratelem je možno provést přejímku ve výrobním závodě.

K dodávce není výrobcem přikládána žádná výrobní dokumentace. Zpracování dokumentace potřebné k montáži je nutno dohodnout v kupní smlouvě.

F. PROVĚŘOVÁNÍ VÝROBKŮ

Prověřuje se délka, tvar, provedení. Na základě kupní smlouvy lze prověřovat i jiné parametry.

Prověřuje se každý výrobek.

Výstupní kontrola označí každý kontrolovaný výrobek.

Prověřují se dodávky od subdodavatelů (atesty, certifikáty). Kopie.

Dodávka je předávána s vystaveným osvědčením o kvalitě nebo „Prohlášením o shodě“

Jiný způsob prověřování je nutno předem dohodnout a potvrdit v kupní smlouvě.

G. BALENÍ, SKLADOVÁNÍ A DOPRAVA

Není-li kupní smlouvou stanoveno jinak jsou součásti dodávány volně ložené do vagónů, kontejnerů a nákladních automobilů. Při manipulaci, dopravě a skladování je nutno zabezpečit výrobky proti valivému pohybu a dbát toho, aby nedošlo k poškození čedičových vloček hrubým zacházením, nebo povětrnostními vlivy.

EUTIT, s.r.o.

Stará Voda 196

353 01 Mariánské Lázně

IČ: 47714930

telefon: +420 / 354 789122, +420 / 354 691301

fax: +420 / 354 691480

e-mail: eutit@eutit.cz

DIČ: 125-47714930

<http://www.eutit.cz>

H. OBJEDNÁVÁNÍ

V objednávce (kupní smlouvě) musí být potřebné údaje pro zajištění požadované výroby a dodávání:

- Množství, tj. počet jednotlivých objednávaných součástí a jejich hmotnost
- Značení součástí podle této normy nebo jiných dispozic (výkresy atd.)
- Číslo rozměrových tabulek dle tohoto katalogového listu E-03
- Pracovní parametry připravovaného media (např. teplota, tlak, složení, zrnitost, rychlost, chemické požadavky a jiné důležité informace vyžadující funkčnost)
- Zvláštní ujednání týkající se dokumentace, montáže, případné přejímky, povrchové úpravy apod.

I. NORMY SOUVISEJÍCÍ

- ON 13 0420 – Ochrana proti atmosférické korozi
- ON 13 0430 – Balení součástí potrubí
- ČSN 13 1061 – Úprava těsnících ploch přírub
- ČSN 13 1222 – Ploché přivařovací příruby PN 6
- ČSN 13 1223 – Ploché přivařovací příruby PN 10
- ČSN 13 1224 – Ploché přivařovací příruby PN 16
- ČSN 13 1273 – Točivé příruby a přivařovací kroužky PN 10
- ČSN 13 1274 – Točivé příruby a přivařovací kroužky PN 10
- ČSN 13 1160 – Příruby
- ON 13 2510 – Trubky přírubové vyložené čedičem PN 6
- ON 13 2511 – Trubky přírubové vyložené čedičem PN 10
- ON 13 2518 – Oblouky přírubové vyložené čedičem PN 6
- ON 13 2519 – Oblouky přírubové vyložené čedičem PN 10
- ON 13 2522 – Přechody přírubové přímé vylož. čedičem tl. 25 mm, PN 6 a PN 10
- ON 13 2524 – Tvarovky T 90° přírubové, vylož. čedičem tl. 25 mm, PN 6 a PN 10
- ČSN 45 5715 – Trubky ocelové bezešvé
- ČSN 42 5738 – Trubky ocelové svařované
- ČSN 42 6710 – Trubky bezešvé
- E-01 - Tavený čedič – katalogový list
- E-02 - Eucor (korundo-baddeleyitový materiál) – katalogový list

Poznámka: *Oborové normy (ON) jsou zrušeny, pro katalogový list E-03 jsou však využívány.*