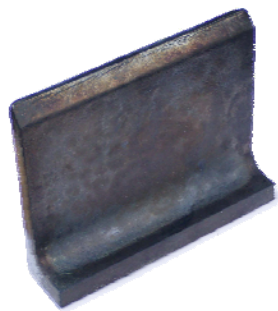
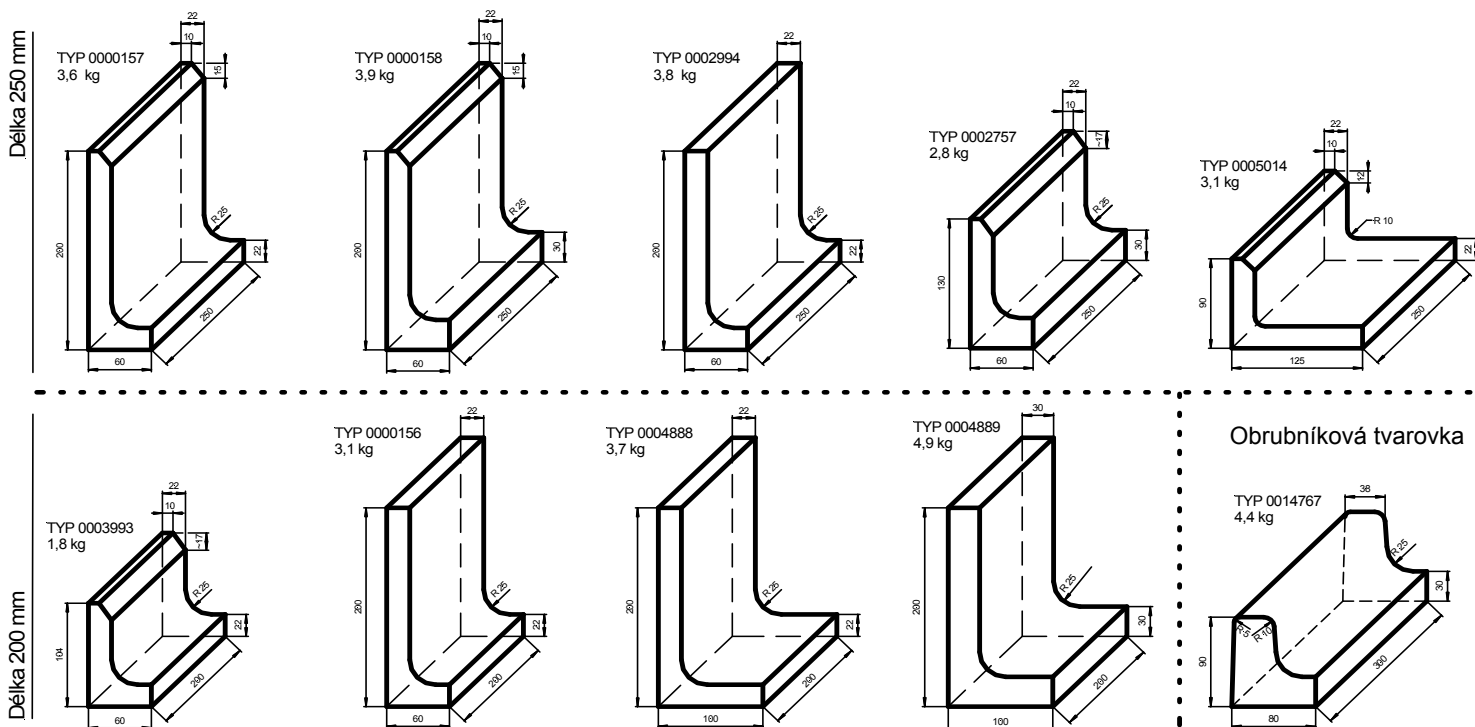


Čedičová podlaha bude dokonalejší, bude-li dořešen detail napojení podlahy a stěny. K tomuto účelu vyrábíme několik různých typů L-kusů neboli soklů. L-kusy slouží k dokonalému propojení podlahy se stěnou. Jedná se o zajímavý prvek nejen funkčně ale i designově.

Tohoto řešení je vhodné využít v interiéru rodinného domu či restaurace, v prostorách výrobních hal či skladů, v potravinových provozech a mnoha dalších. Všude tam přispěje ke snadnějšímu čištění podlahy. Rádus v rohu L-kusů přispívá k dobrému čištění celé podlahy a tím k lepší hygieně.



Vyráběné typy L-kusů



Soklové pásy

TYP 0017689	L=200	0,6 kg
TYP 0018584	L=250	0,8 kg
TYP 0010983	L=340	1,1 kg

